

Montážní návody a návody k údržbě částí „HOME setu“ včetně technických informací

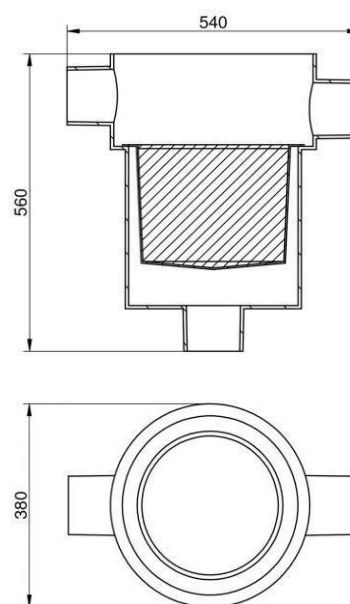
Filtračního koše na dešťovou vodu 01.0100.0014



Filtrační koš na dešťovou vodu slouží k filtraci dešťové vody od nečistot v akumulačních jímkách a nádržích. Doporučuje se pro každý přívod dešťových vod ze střech a jiných ploch do plastových nádrží a jímek. Je možné osadit i do dalších produktů (betonové jímký atd.), Velikost tohoto filtru se doporučuje použít na aplikace do max. 300 m² plochy střechy

Montáž filtračního koše 01.0100.0014

Montáž filtračního koše je vcelku jednoduchá a zvládne ji jistě každý trochu zručný člověk. Filtrační koš se umístí-nasune na přítokové potrubí o velikosti 110 mm. Důraz klademe na to abychom koš na přítokové potrubí nasadili stranou, která má otvor v koši výše (na obrázku vlevo). Druhou stranu je možné použít pro napojení přímo od odtoku z nádrže. Filtrační koš, pokud je umístěn v nádrži umístíme tak aby bylo možné vyndat vnitřní část filtru vyjmout komínkem nádrže a následně vyčistit. V případě že je koš umístěn dále od stěny nádrže a prohýbal by se koš vlastní vahou je možné na spodní část zakoupit potrubí – tichý nátok, který zároveň vynese váhu koše podepřením o do nádrže. (alternativně lze, než přijde objednaný tichý nátok použít KG potrubí DN 110, které je nutné ve spodní části navrtat 4 otvory tak aby součet průmětu dal požadovaný průtok DN 110)



Údržba a čištění filtračního koše 01.0100.0014

Filtrační koš jako každá jeho součást potřebuje pravidelnou údržbu, při které se musí opatrně odstranit zachycené nečistoty (listí, hlína a jiné). Tyto zachycené nečistoty, pokud nejsou znečištěné chemickými látkami bez problémů vysypat do kompostéru. Následně čistící děrovanou součást koše propláchněte pod proudem tekoucí vody. Při čištění filtračního koše se nedoporučuje používání síly, která by mohla koš poškodit a nedoporučuje se použití chemických čisticích prostředků.

Montážní návod sifon 01.0100.0015

Sifon proti hlodavcům 110 01.0100.0015

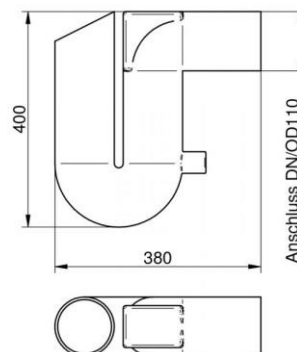


Sifon proti hlodavcům, je osazen uvnitř nádrže a je napojen na odvodní trubku z nádrže. Jedná se výrobek z PP nebo PE a je možné ho využít i v ostatních aplikacích v závislosti na využívání dešťových vod.

Montáž sifonu proti hlodavcům 01.0100.0015

Sifon proti hlodavcům o průměru 110 mm se montuje na odtok nádrže do již vykrouženého otvoru osazeného gumovou průchodkou DN 110.

- Vykroužit otvor do nádrže a osadit gumovou průchodkou o průměru 110 mm
- Aplikovat mazivo na gumovou manžetu
- Z vnitřní strany osadit trubku s hrdlem dovnitř a do hrdla trubky osadit sifon zatlačením na patku sifonu



Údržba a čištění sifonu proti hlodavcům 01.0100.0015

Sifon proti škůdcům je potřeba minimálně 2x ročně provést kontrolu, zda v sifonu nejsou usazeny nečistoty. Sifon demontujeme a pod tekoucí vodou očistíme. Následně sifon vrátíme na původní místo.

Čerpadlo GARDENA 4700/2 INOX automatic



Čerpadlo GARDENA 4700/2 INOX automatic 4078500047869

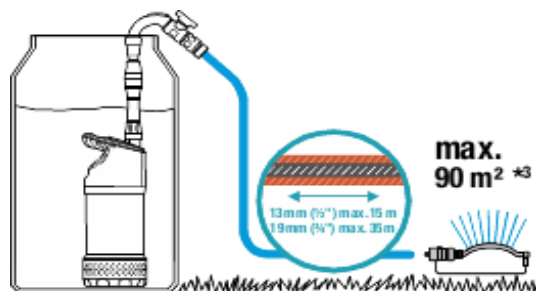
Nejpohodlnější způsob, jak využít dešťovou vodu

Proměňte svůj domov v zahradní ráj. Hledáte inteligentní a výkonné čerpadlo na vodu s působivým dosahem a dlouhou životností? Pak je GARDENA čerpadlo do sudu 4700/2 inox automatic přesně to, co hledáte. S tímto čerpadlem vaše zahrada poroste. Pohodlně jímejte dešťovou vodu do sudu a využívejte ji k zavlažování zahrady.

Pohodlné, mimořádně výkonné a robustní-to jsou vlastnosti, díky kterým čerpadlo do sudu 4700/2 inox automatic vyniká. Čerpadlo je navrženo s ohledem na funkčnost, účinnost a snadnou obsluhu. Jeho tělo, v průměru pouze 149 mm, je vyrobeno z pevné nerezové oceli a spojovací závit je také ze stejného materiálu. Čerpadlo do sudu nabízí kapacitu 4700 l/h při provozním tlaku 2,3 baru. Chcete jej použít pro zahradní sprchu nebo dokonce pro větší postřikovač, jako je např. AquaZoom? Čerpadlo je ideální nejen pro oba účely, ale také pro mnoho dalších aplikací.

Je vybaveno automatickou funkcí zapnuto vypnuto pro automatizovaný provoz a ochranu proti chodu nasucho. Funkce automatického přepínání spustí a zastaví čerpadlo automaticky, když je zapotřebí voda nebo již není její potřeba: lze jej dokonce použít se zavlažovacím počítačem. Integrovaný a snadno čistitelný filtr navíc zabraňuje znečištění nebo poškození čerpadla a přípojných zařízení. Patentovaná teleskopická trubka vyrobená z lehkého a odolného hliníku umožňuje rychlé a snadné nastavení: pohodlně ji přizpůsobíte správné výšce sudu na vodu (760 - 960 mm). Tímto způsobem můžete snadno vést vodu přes okraj sudu - s malou ztrátou a bez zalomení. Chtěli byste upravit průtok nebo úplně uzavřít hadici, aby se zabránilo vytékání vody? S tím vám pomůže regulační ventil, který je součástí dodávky.

S tolika praktickými funkcemi je transport také velmi pohodlný. Chcete-li zabránit tomu, aby se připojovací kabel dostal do cesty, zavěste jej na pevnou trubku, kterou pak můžete použít jako pohodlnou a protiskluzovou rukojeť pro snadné přenášení čerpadla.



Čerpadlo do sudu 4700/2 inox automatic, nabízí vynikající výkon a maximální pohodlí. Naše výrobky ztělesňují hodnoty spolehlivosti, kvality a trvanlivosti. Důkazem je i naše neobvykle dlouhá záruka výrobce: nabízíme vám úplnou 40-měsíční záruku, která odpovídá 40-letým zkušenostem s čerpadly. Jednoduše si svůj výrobek zaregistrujte online.

Zásuvka vodní na rychlospojku GARDENA

Voda jako elektřina ze sítě

Jednoduše praktické: s vodní zásuvkou Pipeline od společnosti GARDENA lze vodu odebírat ze země stejně jako elektřinu z rozvodné sítě. Vodní zásuvka je nainstalována pod zemí a voda je k ní přiváděna pomocí propojovacího potrubí od společnosti GARDENA. Ihned po připojení zahradní hadice k vodní přípojce vybavené automatickým zpětným ventilem můžete začít se zavlažováním. Při odpojení hadice se voda okamžitě zastaví. Když není vodní zásuvka používána, je chráněna krytem před průnikem nečistot. Toto zapuštěné oblé víko se při otevření zanoří do vodní zásuvky a nebrání tak při sekání trávy. Odnímatelný filtr zabraňuje průniku nečistot do zásuvky v případě, kdy je otevřené víko. Vodní zásuvka od společnosti GARDENA je opatřena 3/4" vnějším závitem.



S vodní stop-spojku

Vodní přípojka je vybavena automatickou vodní stop spojkou, takže při odpojení hadice není nutné se zbytečně vracet k vodnímu kohoutku a nedochází ke ztrátě vody.

Snadná obsluha

Stačí jednoduše zatlačit zapuštěné oblé víko, připojit hadici a zavlažovat, odpojit hadici a zavřít kryt-nemůže to být jednodušší.



Bez nečistot

Díky odnímatelnému filtru lze z vodní přípojky snadno a čistě odstraňovat nečistoty, jako jsou listy a tráva, a zajistit tak nepřetržitý provoz.